

直方体空洞共振器のシミュレーションの解析事例

— Sonnet 電磁界シミュレータの特長と用途 —

Simulation Examples of a Cuboid Resonant Cavity

— The Merit and Suitable Applications of the Sonnet Electromagnetic Simulator —

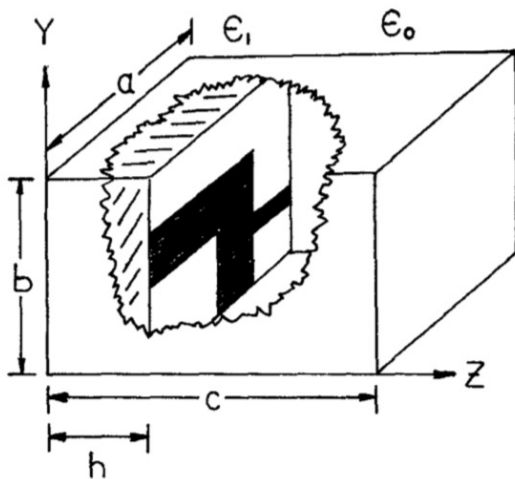
石飛徳昌

Norimasa ISHITOBI

有限会社ソネット技研

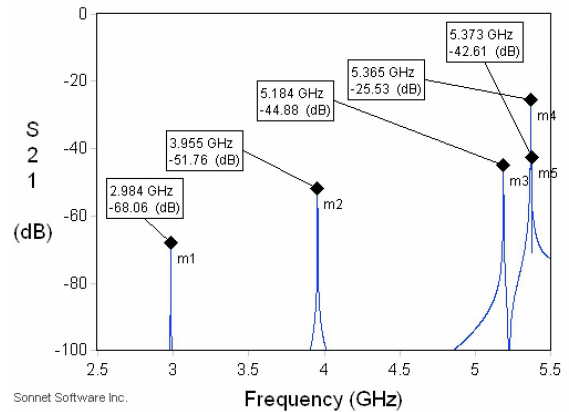
Sonnet Giken Co.,Ltd.

概要: Sonnet 電磁界シミュレータは直方体空洞内に実装された平面回路の解析を目的に開発され、改良が続けられてきた。それゆえ直方体空洞の固有値解析の機能は備えていないが、直方体空洞の共振周波数を励振問題として高速に解析することができる。このことを Sonnet 電磁界シミュレータの解析手法と特徴を簡単に述べ、直方体空洞共振器の厳密解との具体的な比較結果を示しながら説明する。そして Sonnet 電磁界シミュレータに適した用途として直方体空洞内に実装された平面回路の解析例を示す。



Sonnet 電磁界シミュレータの解析空間

方形導波管を伝搬方向に垂直な面で分割し、その分割面に配置した任意形状の導体中を流れる実電流を未知数として解析する [1]。この構造は直方体空洞共振器そのものであるが、固有値解析機能を備えていない。



直方体空洞共振器の励振問題の解析例.

58.1 × 29.1 × 100mm の直方体空洞共振器を励振問題として解析した。無料の SonnetLite 電磁界シミュレータを使用し、解析時間は 25 秒であった。共振周波数は厳密解と 0.03% 以内で一致した。

1 解析手法と特徴

Sonnet 電磁界シミュレータの基本的な解析手法はモーメント法であり、図 1 のように方形導波管を伝搬方向に垂直な面で分割し、その分割面上に任意形状の導体を配置し、その導体中の実電流を未知数として解析する [2] [1]。Sonnet 電磁界シミュレータはマイクロ波平面回路の設計を目的に 1988 年頃に製品化され [3]、以後 30 年に渡って厳密なポート補正 [4]、誘電体材料の異方性 [5] など平面回路構造の問題の解析のための改良が続けられてきた。しかし、固有値問題や導波管に適したポートなど平面回路構造の問題に必要とされない機能は実装されておらず、基本的なアルゴリズムが対象とする図 1 の構造が直方体空洞共振器そのものでありながら、その解析においては表 1 のような得失がある。

表 1: 直方体空洞共振器の解析における Sonnet 電磁界シミュレータの特徴

短所	長所
固有値解析はできない	測定環境を再現する 励振問題として解析する。
空間中の場は得られない	解析が非常に早い

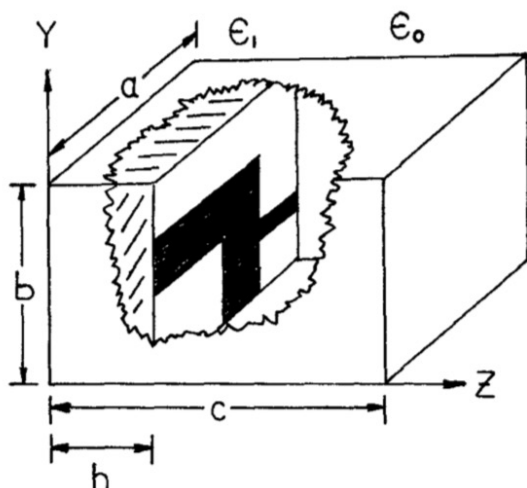


図 1: Sonnet 電磁界シミュレータの解析空間
方形導波管を伝搬方向に垂直な面で分割し、その分割面に配置した任意形状の導体を流れる実電流を未知数として解析する [1]。この構造は直方体空洞共振器そのものであるが、固有値解析機能を備えていない。

2 直方体空洞共振器の厳密解との比較

2.1 解析モデル

[6] に示された直方体空洞共振器を Sonnet 電磁界シミュレータで解析し、厳密解と比較した。

図 2 に解析モデルの概観を示す。モデルの寸法は [6] に従ったが、励振問題として解析するために各辺の概ね 1/12 の位置に電界プローブを追加した。

2.2 厳密解

Sonnet 電磁界解析ソフトウェアは図 3 のように、解析空間の 2 次までの共振周波数を低い周波数から

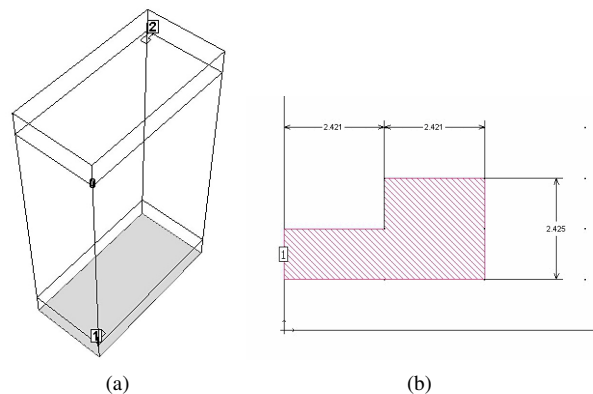


図 2: 解析モデルの概観

(a) $a = 58.1\text{mm}$, $b = 29.1\text{mm}$, $c = 100\text{mm}$. c 方向は両端から 1/12 の位置で 3 つのレイアに分割し、その分割面上にプローブを配置した。(b) プローブの寸法。

```
Box resonances estimated for: rc.son
The estimated box resonance frequencies are
The calculations assume lossless materials, w
only the specified dielectric stackup materials

2.984 GHZ TE Mode 1,0,1
3.955 GHZ TE Mode 1,0,2
5.365 GHZ TE Mode 0,1,1
5.373 GHZ TE Mode 2,0,1
5.761 GHZ TM Mode 1,1,0
5.952 GHZ TE Mode 1,1,1
5.953 GHZ TM Mode 1,1,1
5.960 GHZ TE Mode 0,1,2
```

図 3: 解析空間の共振周波数

Sonnet 電磁界解析ソフトウェアでは `Analysis` - `Estimate Box Resonance...` と操作すると解析空間の共振周波数の概算値を表示する。これは直方体空洞共振器の共振周波数の厳密解である。Sonnet 電磁界解析ソフトウェアの本来の解析目的たる内部の平面回路を無視しているため、“Estimated...” と表示されている。

順に表示する機能がある。これは電磁界解析の結果ではなく厳密解の結果を直接計算しているので、計算は瞬時に行われるし、[6]と一致する。

2.3 共振周波数

Sonnet 電磁界シミュレータによる直方体空洞共振器の解析例を図4に示す。この解析では2.5GHzから5.5GHzまで0.001GHzの周波数分解能で解析した。この周波数分解能では厳密解[6]と一致している。解析に必要な時間は25秒であった。^{*1}

2.4 Q値

次に図2の解析モデルの空間に $\sigma = 0.0001 \sim 0.1(\text{S/m})$ の損失を与え、TE₁₀₁モード共振周波数付

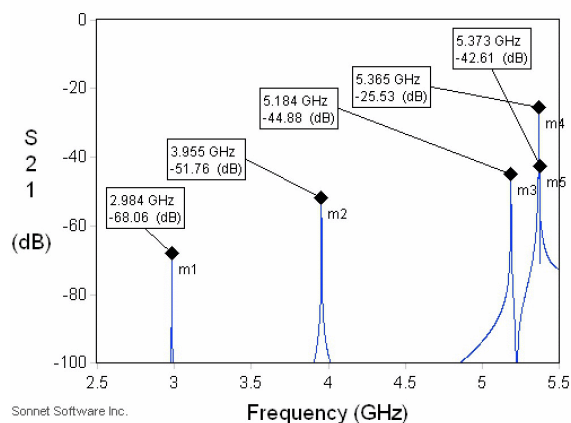


図4: Sonnet 電磁界シミュレータによる直方体空洞共振器の解析例。厳密解と0.03%以内で一致している。

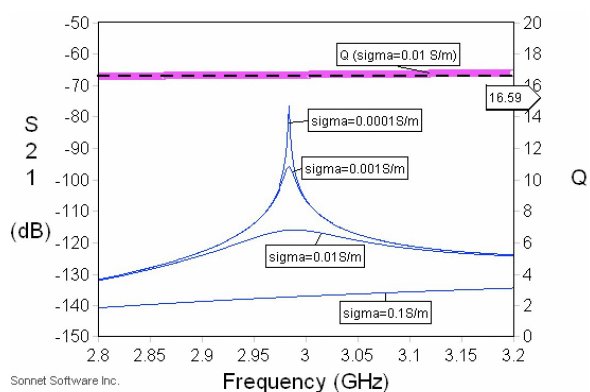


図5: Sonnet 電磁界シミュレータによる損失のある直方体空洞共振器のQの抽出例。σ = 0.0001 ~ 0.1(S/m)のS₂₁と、σ = 0.01(S/m)の場合のQ値の抽出例を示している。黒の破線は厳密解である。

^{*1} モデルには損失を含めず、Port De-Embeddingをしない設定とした。無料のSonnetLiteと、数世代以前のSingle CPUのPCを使用した。

近を解析した結果からQ値を抽出した。図5にそれぞれのS₂₁とσ = 0.01(S/m)の場合のQ値を示している。σ = 0.1(S/m)の場合を除き文献[6]表2より0.5%程度高い値となった。σ = 0.1(S/m)の場合、文献[6]表2の値より8%高い値が抽出された。

直方体空洞共振器内は損失のある誘電体が満たされているが、電界プローブ(図2(b))は無損失の導体であるから、それによりQ値が高くなるのがこれらの偏差の要因と考えられる^{*2}。

Q値の抽出は次式

$$Q = \frac{\omega_0}{2} \left| \frac{z'(\omega_0)}{z(\omega_0)} \right| \text{ または } Q = \frac{\omega_0}{2} \left| \frac{y'(\omega_0)}{y(\omega_0)} \right| \quad (1)$$

[7]を、Sonnet 電磁界シミュレータのユーザー定義関数[8]に下記のように定義しておこなった^{*3}。

```
FREQ /2 /real(A[f])
*sqrt (
    (real(A[f+1])-real(A[f-1]))^2
    + (imag(A[f+1])-imag(A[f-1]))^2
) / (FREQ[f+1]-FREQ[f-1])
```

この方法では桁落ちによる誤差が $z'(\omega_0)$ または $y'(\omega_0)$ の数値微分に生じる可能性がある。その場合でも $z'(\omega_0 \pm \Delta)$ から $z'(\omega_0)$ を、または $y'(\omega_0 \pm \Delta)$ から $y'(\omega_0)$ を、補間して得ることができる。

3 直方体空洞内に置かれた平面回路

図6は直方体空洞共振器内に平面回路を配置した構造を、図7には同じ平面回路を様々に異なる直方体空洞に収めた場合の解析結果の例を示す。平面回路の設計ではそれを取り囲む直方体空洞について必ずしも考慮されない場合があるが、直方体空洞の共振だけでなく平面回路のダイナミックレンジも直方体空洞によって変化する。

Sonnet 電磁界シミュレータではその影響を含めて平面回路のパフォーマンスを最適化することもできるし、図3に示したように空洞の共振周波数を瞬時に把握して平面回路に影響ない空洞を設定することもできる。

^{*2} 試みに電界プローブの寸法を拡大すると抽出されるQ値はさらに高い値が、縮小すると低い値が抽出された。

^{*3} ここにAはzまたはyパラメータ

4 まとめ

Sonnet 電磁界シミュレータは直方体空洞共振器を非常に小さな計算資源で、精密に解析できることを示した。しかし Sonnet 電磁界シミュレータの本来の用途は直方体空洞中に置かれた平面回路の解析である。

さまざまなシミュレータを容易に使用できる現在では、それぞれのシミュレータの特徴を把握して、目的に応じたシミュレータを選択することが望ましい。

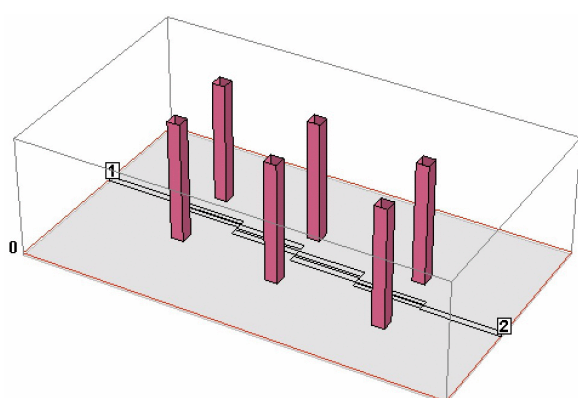


図 6: Sonnet 電磁界シミュレータによる直方体空洞内に置かれた平面回路のモデルの一例

Sonnet 電磁界シミュレータでは平面回路を配置する直方体空洞寸法を厳密に指定することができる。

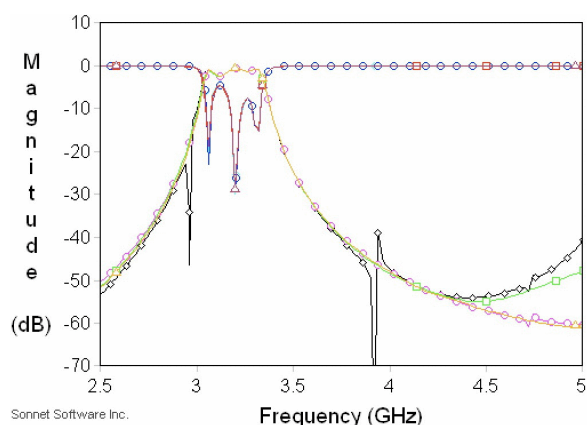


図 7: Sonnet 電磁界シミュレータによる直方体空洞内に置かれた平面回路の解析例

直方体空洞の共振 Q が高い場合、低い場合、図 6 のように導体柱を設けて低次の共振を仰圧した場合、直方体空洞を小さくした場合を重ね描きしてある。直方体空洞の共振周波数だけでなく、平面回路のスカート特性やアイソレーションにも変化がある。

参考文献

- [1] J.C. Rautio and R.F. Harrington, "An electromagnetic time-harmonic analysis of shielded microstrip circuits," *Microwave Theory and Techniques*, IEEE Transactions on, vol.35, no.8, pp.726–730, aug 1987. <http://www.sonnetsoftware.com/resources/technical-references-sonnet.html>
- [2] R.F. Harrington, "Matrix methods for field problems," *Proceedings of the IEEE*, vol.55, no.2, pp.136–149, Feb. 1967.
- [3] J.C. Rautio, "High frequency electromagnetic analysis - a historical perspective," *Microwave Symposium Digest, 2008 IEEE MTT-S International*, pp.715–718, june 2008. <http://www.sonnetsoftware.com/resources/technical-references-sonnet.html>
- [4] J.C. Rautio, "Deembedding the effect of a local ground plane in electromagnetic analysis," *Microwave Theory and Techniques*, IEEE Transactions on, vol.53, no.2, pp.770–776, feb. 2005. <http://www.sonnetsoftware.com/resources/technical-references-sonnet.html>
- [5] B.J. Rautio, M.E. Sabbagh, and J.C. Rautio, "Detailed error analysis and automation of the ra resonator technique for measurement of uniaxial anisotropic permittivity," *Microwave Measurement Symposium (ARFTG), 2011 78th ARFTG*, pp.1–5, dec. 2011. <http://www.sonnetsoftware.com/resources/technical-references-sonnet.html>
- [6] 平野拓一, 岡部寛, 大貫進一郎, "Th4a 共振器の固有値解析シミュレーション～厳密解とシミュレーションの両方を理解する～," *MWE2017 Workshop digest, 2017*, pp.●●–●●, Dec. 2017.
- [7] 大平 孝, "共振回路の Q ファクタ," *MWE2011 TL2011 05a*, Dec. 2011. http://apmc-mwe.org/mwe2012/pdf/tut11/TL2011_05a.pdf
- [8] 石飛徳昌, "Emgraph と touchstone ファイルの活用," 2016. <http://www.SonnetSoftware.co.jp/product/seminar/ceatec2016/ceatec2016.pdf>